

KDT28Bシリーズ

400lm/m

明るさおさえめタイプ

KDT28B - 2700K - 1031 (例)

製品名

色温度 (5種類)

長さ (mm)



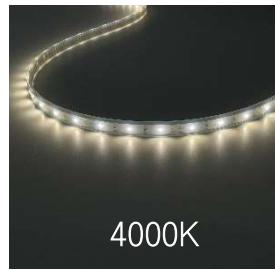
2200K



2700K



3000K



4000K

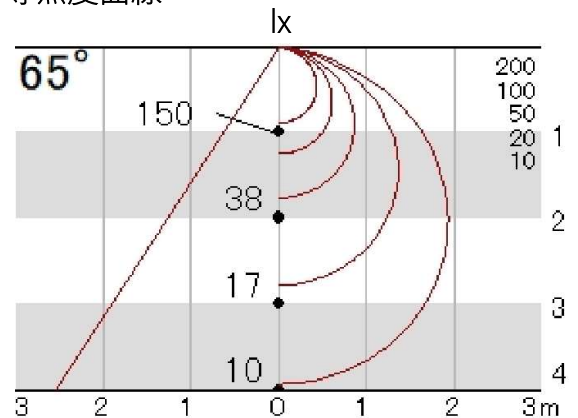


5000K

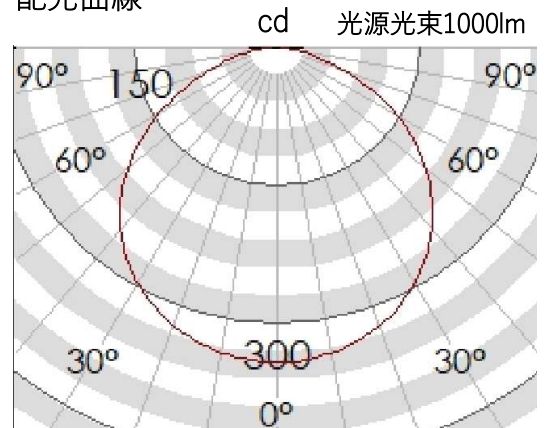
寸法一覧 (mm)

91	176	262	347	433	518
604	689	775	860	946	1031
1117	1202	1288	1373	1459	1544
1630	1715	1801	1886	1972	2057
2143	2228	2314	2399	2485	2570
2656	2741	2827	2912	2998	3083
3169	3254	3340	3425	3511	
3596	3682	3767	3853	3938	4024
4109	4195	4280	4366	4451	4537
4622	4708	4793	4879	4964	5050
5135	5221	5306	5392	5477	5563
5648	5734	5819	5905	5990	6076
6161	6247	6332	6418	6503	
6589	6674	6760	6845	6931	7016
7102	7187	7273	7358	7444	7529
7615	7700	7786	7871	7957	8042
8128	8213	8299	8384	8470	8555
8641	8726	8812	8897	8983	9068
9154	9239	9325	9410	9496	9581
9667	9752	9838	9923	10009	10094

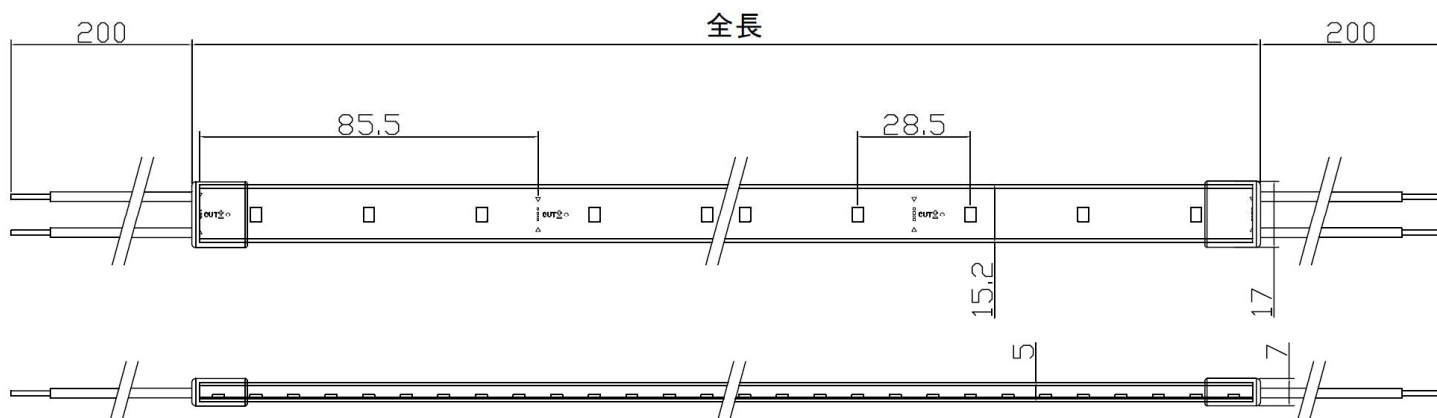
等照度曲線



配光曲線



KDT28B-3000K-1031



仕様

品名	KDT28Bシリーズ (28.5mmピッチ)
外形	W 15(17)×H 5(7) ×L mm ()内はエンドキャップ部寸法
ケース材質/重量	シリコンゴム / 約90g/m
灯具のケーブル	L200mm (AWG22) 赤:+ 黒:-
入力電圧	DC24V
消費電力	6W / m
全光束	400~460lm/m (2200K~5000K)
演色性	Ra80以上
カット単位	85.5mm (3球単位) でカット可能
最小曲半径	R30 mm (光軸垂直方向) ※光軸水平方向曲げ禁止
使用環境	屋内専用 (結露なきこと) -10~40℃
灯具の最大連結	10mまで

専用電源(別売)

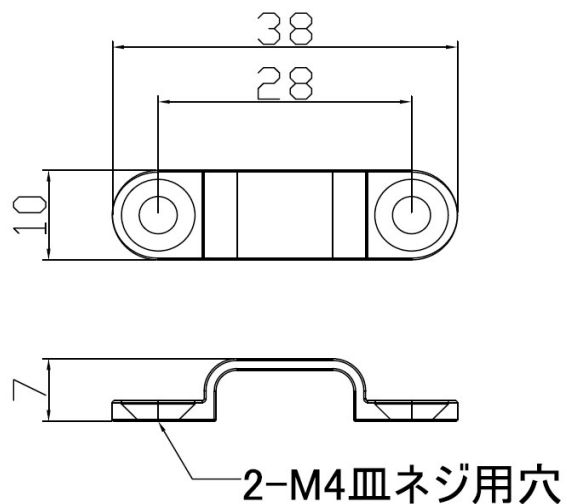
メーカー	品番	サイズ L×W×H (mm)	最大灯具合計長
MEANWELL (非調光)	LPF-25-24	148×40×32	3.2m以内
	LPF-60-24	162.5×43×32	8m以内
	HLG-150H-24	228×68×38.8	20m以内
NANOTECO (PWM調光)	NTC-E060CV0241	240×35×27	8m以内
	NTC-E180CV0241	268×52×27	24m以内
OSRAM (PWM調光)	OT30/100-242DIMPG3	195×51×33	4m以内
	OT60/100-242DIMPG3	167×53×43.5	8m以内
	OT90/100-242DIMPG3	202×53×43.5	12m以内
	OT150/100-242DIMPG3	217×53×43.5	20m以内
	OT300/100-242DIMPG3	252×90×57	40m以内

※長さは合計の長さで、最大連結の長さではありません。

取付パーツ

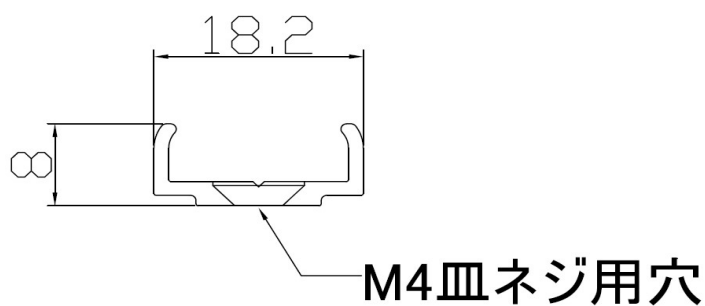
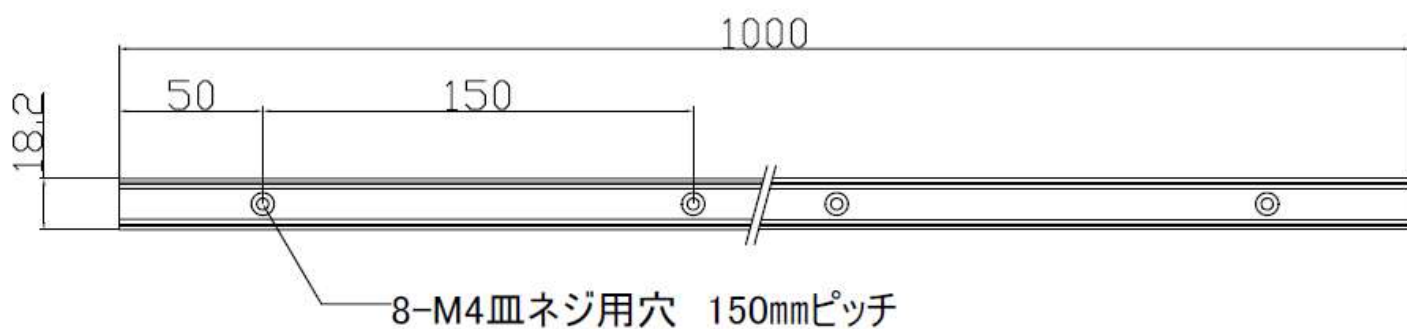
固定用クリップ CLP ※標準付属品 (1mに付5個)

本体：透明ポリカーボネイト



直線固定用クリップ STC 別売品

本体：透明ポリカーボネイト



取付方法

