

KDT10シリーズ

1400lm/m

KDT10 - 2700K - 936 (例)

製品名

色温度 (6種類)

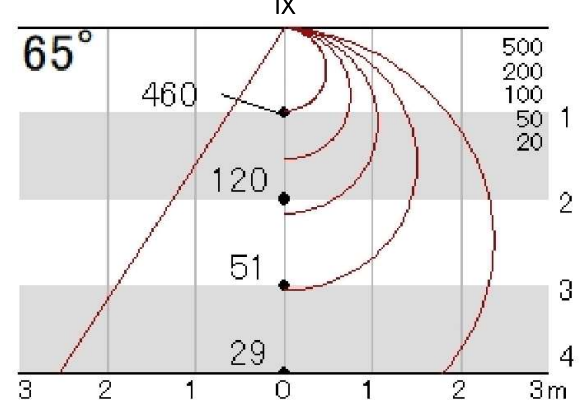
長さ (mm)



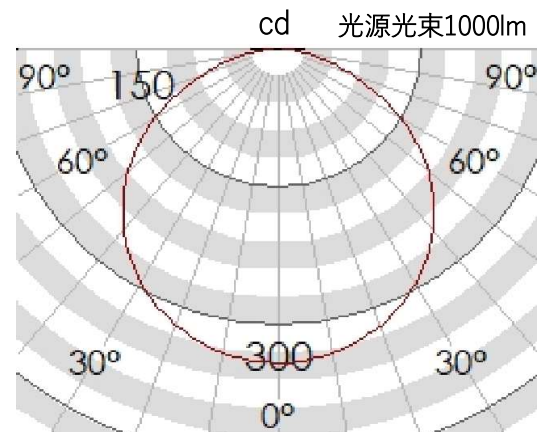
寸法一覧 (mm)

72	138	205	271	338	404	471	537
604	670	737	803	870	936	1003	1069
1136	1202	1269	1335	1402	1468	1535	
1601	1668	1734	1801	1867	1934	2000	2067
2133	2200	2266	2333	2399	2466	2532	2599
2665	2732	2798	2865	2931	2998	3064	
3131	3197	3264	3330	3397	3463	3530	
3596	3663	3729	3796	3862	3929	3995	4062
4128	4195	4261	4328	4394	4461	4527	4594
4660	4727	4793	4860	4926	4993	5059	
5126	5192	5259	5325	5392	5458	5525	5591
5658	5724	5791	5857	5924	5990	6057	
6123	6190	6256	6323	6389	6456	6522	
6589	6655	6722	6788	6855	6921	6988	7054
7121	7187	7254	7320	7387	7453	7520	
7586	7653	7719	7786	7852	7919	7985	8052
8118	8185	8251	8318	8384	8451	8517	
8584	8650	8717	8783	8850	8916	8983	9049
9116	9182	9249	9315	9382	9448	9515	
9581	9648	9714	9781	9847	9914	9980	10047

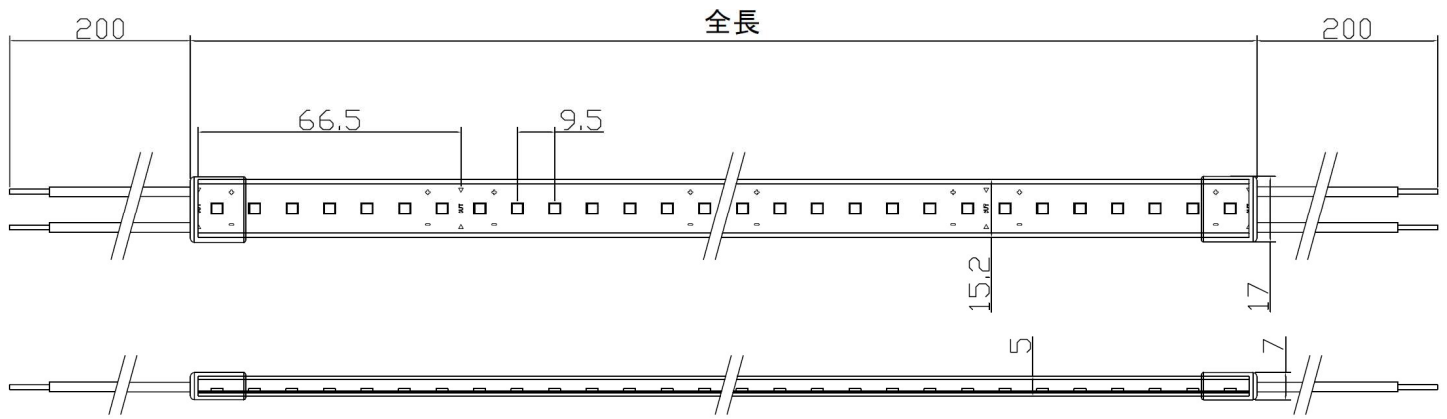
等照度曲線



配光曲線



KDT10-3000K-1003



仕様

品名	KDT10シリーズ (9.5mmピッチ)
外形	W 15(17)×H 5(7) ×L mm ()内はエンドキャップ部寸法
ケース材質/重量	シリコンゴム / 約70g / m
灯具のケーブル	L200mm (AWG22) 赤：+ 黒：-
入力電圧	DC24V
消費電力	13W / m
全光束	1350~1420lm/m (2700K~5000K) ※930lm/m (2200K)
演色性	Ra80以上
カット単位	66.5mm (3球単位) でカット可能
最小曲半径	R30 mm (光軸垂直方向) ※光軸水平方向曲げ禁止
使用環境	屋内専用 (結露なきこと) -10~40°C
灯具の最大連結	10mまで

専用電源(別売)

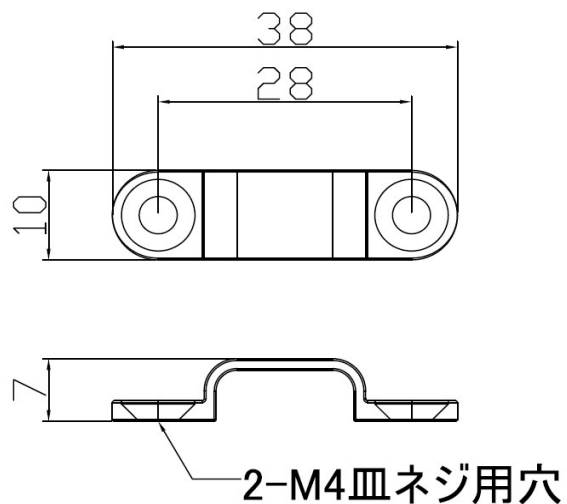
メーカー	品番	サイズ L×W×H (mm)	最大灯具合計長
MEANWELL (非調光)	LPF-25-24	148×40×32	1.5m以内
	LPF-60-24	162.5×43×32	3.5m以内
	HLG-150H-24	228×68×38.8	9m以内
NANOTECO (PWM調光)	NTC-E060CV0241	240×35×27	3.5m以内
	NTC-E180CV0241	268×52×27	11m以内
OSRAM (PWM調光)	OT30/100-242DIMPG3	195×51×33	1.8m以内
	OT60/100-242DIMPG3	167×53×43.5	3.5m以内
	OT90/100-242DIMPG3	202×53×43.5	5.5m以内
	OT150/100-242DIMPG3	217×53×43.5	9m以内
	OT300/100-242DIMPG3	252×90×57	18m以内

※長さは合計の長さで、最大連結の長さではありません。

取付パーツ

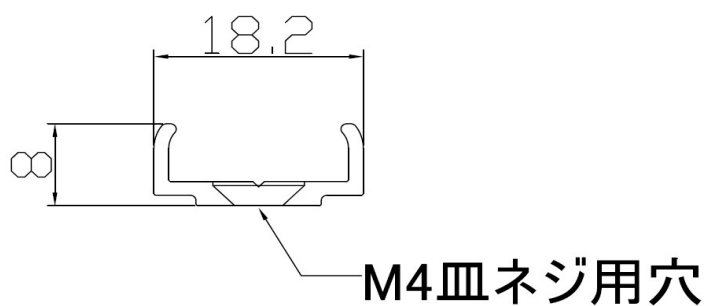
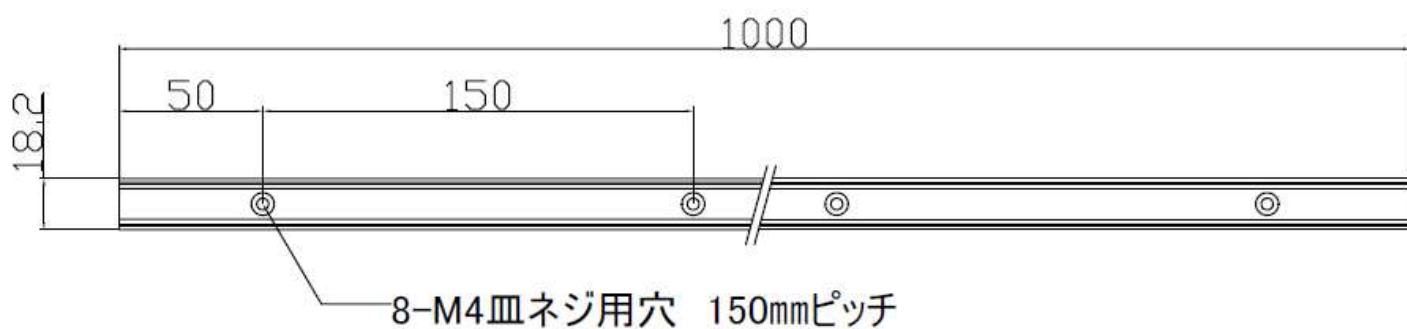
固定用クリップ CLP ※標準付属品 (1mに付5個)

本体：透明ポリカーボネイト

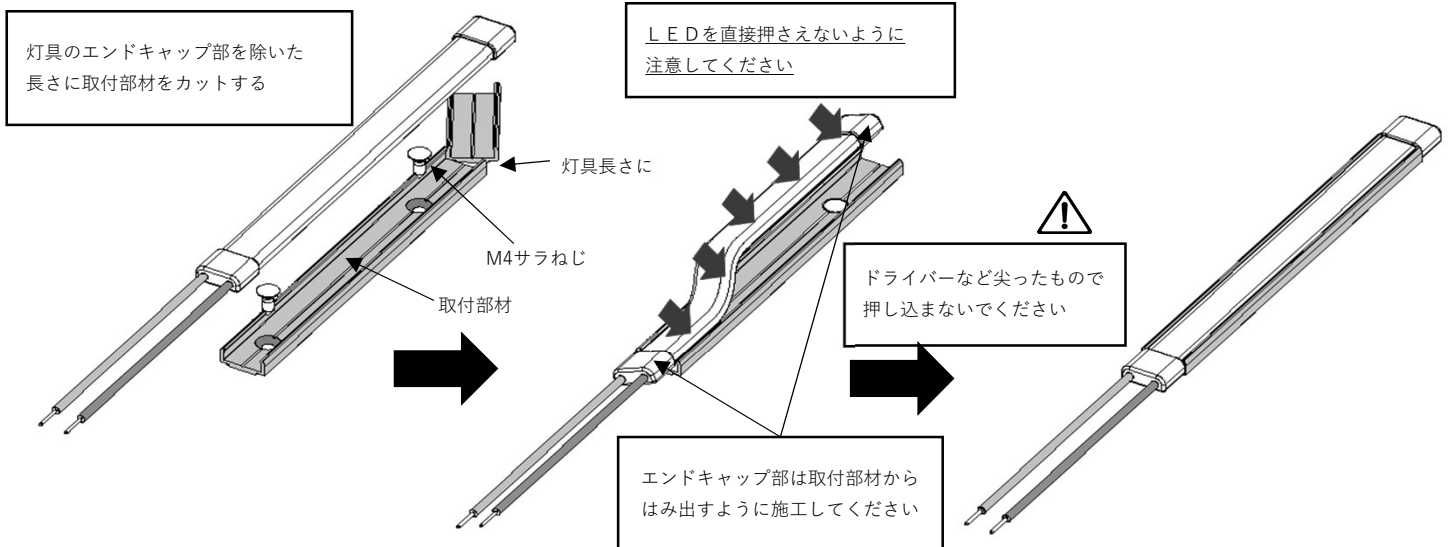
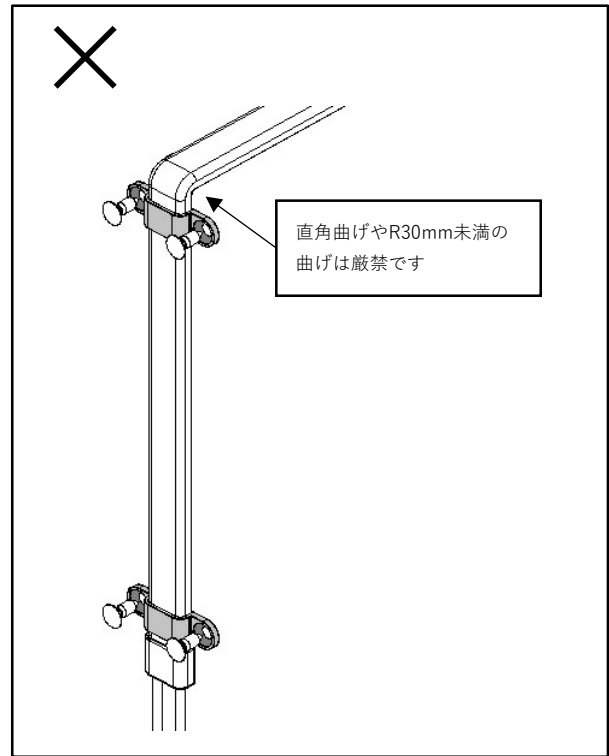
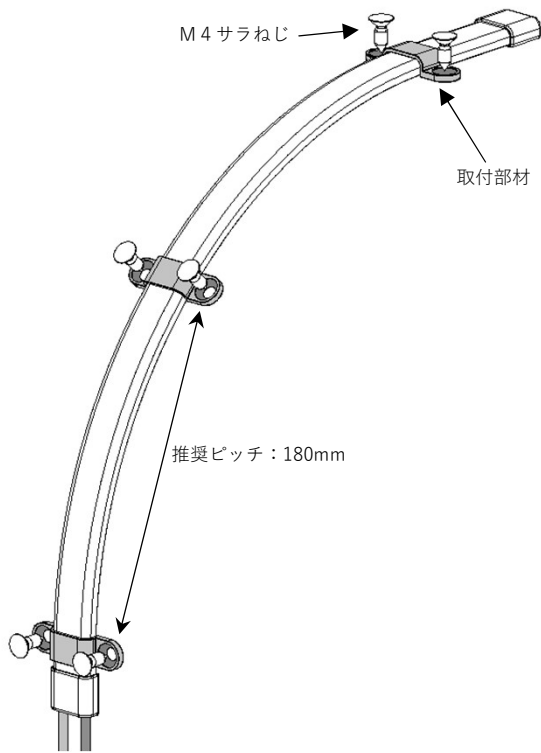


直線固定用クリップ STC 別売品

本体：透明ポリカーボネイト

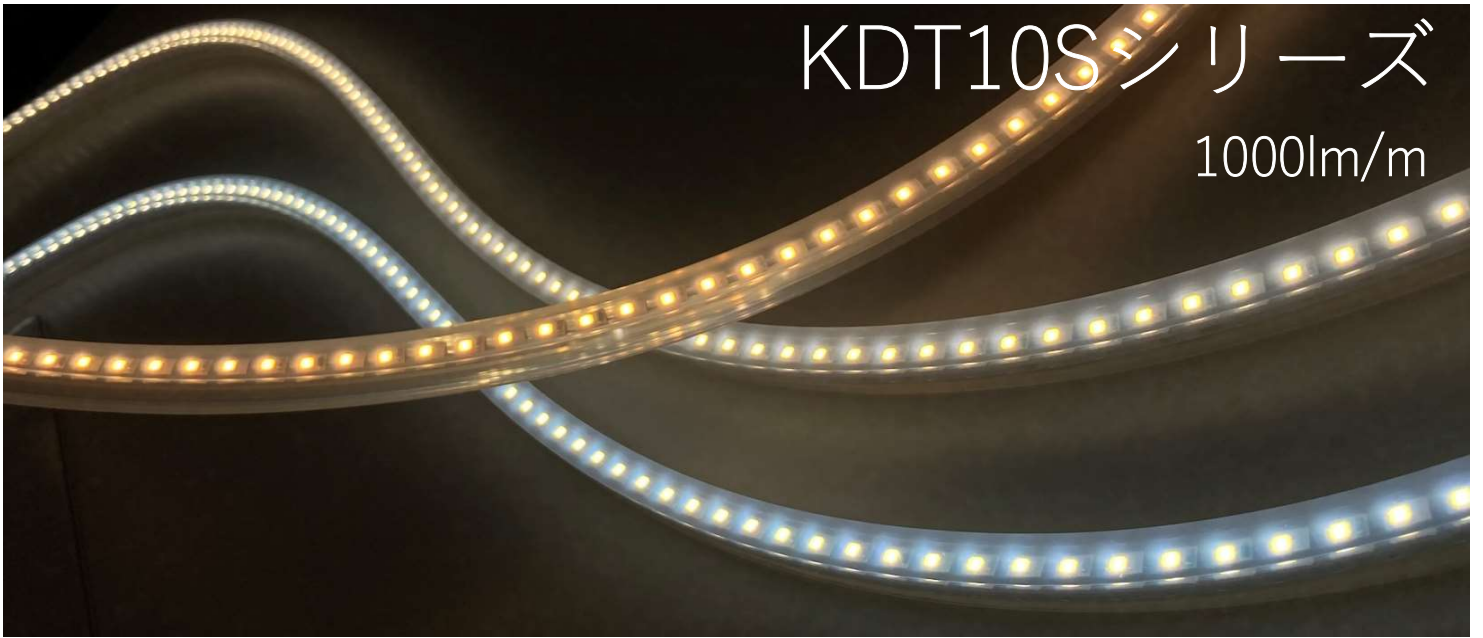


取付方法



KDT10Sシリーズ

1000lm/m

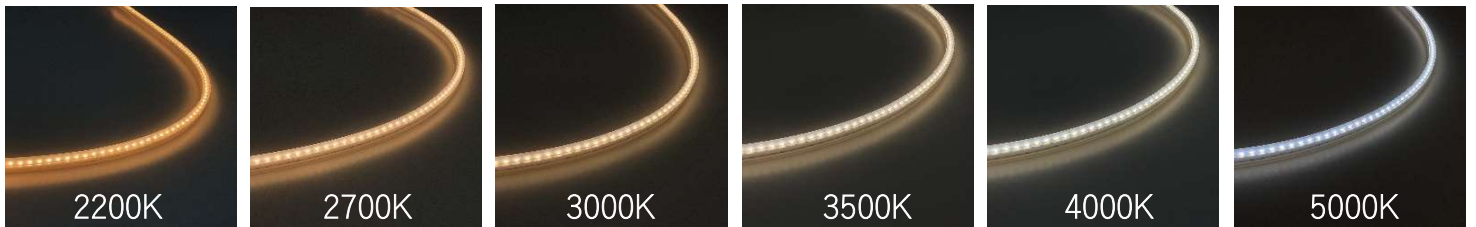


KDT10S - 2700K - 0803 (例)

製品名

色温度 (6種類)

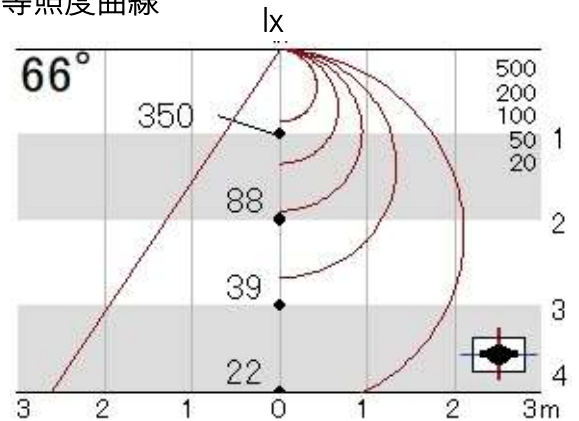
長さ (mm)



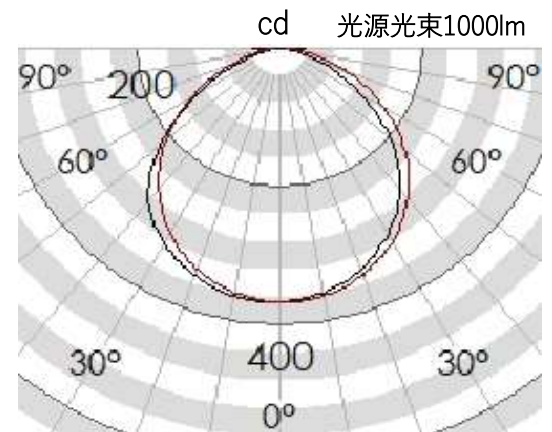
寸法一覧 (mm)

72	138	205	271	338	404
471	537	604	670	737	803
870	936				
1003	1069	1136	1202	1269	1335
1402	1468	1535	1601	1668	1734
1801	1867	1934			
2000	2067	2133	2200	2266	2333
2399	2466	2532	2599	2665	2732
2798	2865	2931	2998		
3064	3131	3197	3264	3330	3397
3463	3530	3596	3663	3729	3796
3862	3929	3995			
4062	4128	4195	4261	4328	4394
4461	4527	4594	4660	4727	4793
4860	4926	4993	5059		

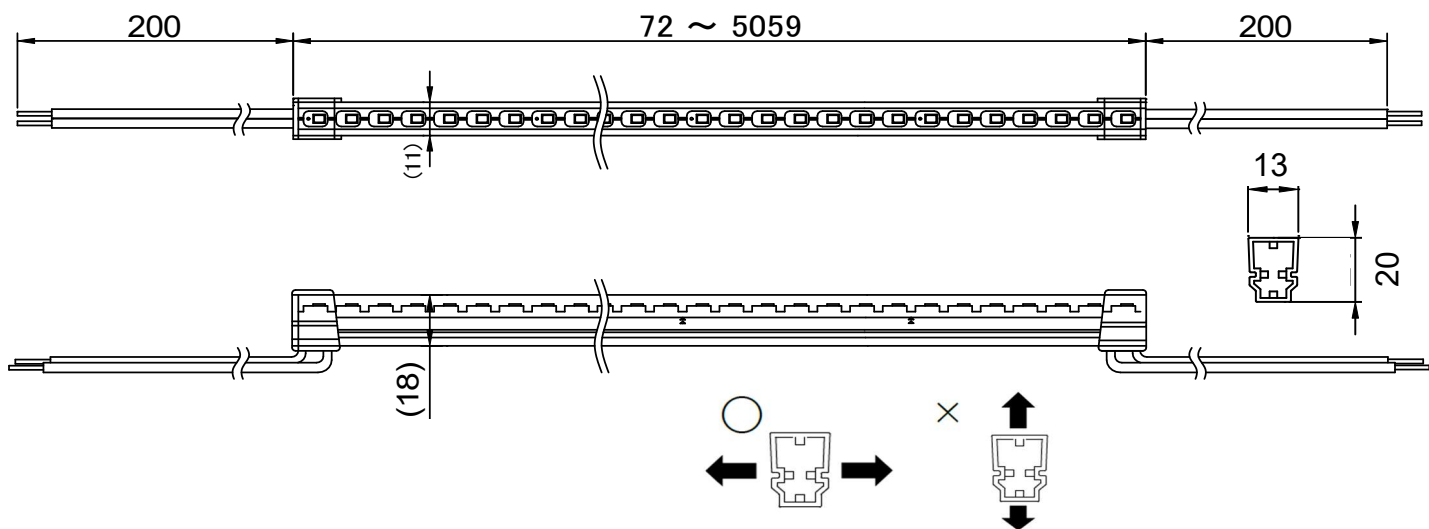
等照度曲線



配光曲線



KDT10S-3000K-1003



仕様

品名	KDT10Sシリーズ (9.5mmピッチ)
外形	W 11(13)×H 18(20) ×L mm ()内は端部寸法
	W 13.5×H 24 ×L mm 取付部材併用時
ケース材質/重量	シリコンゴム / 約130g /m
灯具のケーブル	L200mm (AWG22) 赤:+ 黒:-
入力電圧	DC24V
消費電力	10W / m
全光束	900~1030lm/m (2200K~5000K)
演色性	Ra80以上
カット単位	66.5mm (7球単位) でカット可能
最小曲半径	R60 mm (光軸水平方向) ※光軸垂直方向曲げ禁止
使用環境	屋内専用 (結露なきこと) -10~40℃
灯具の最大連結	5mまで

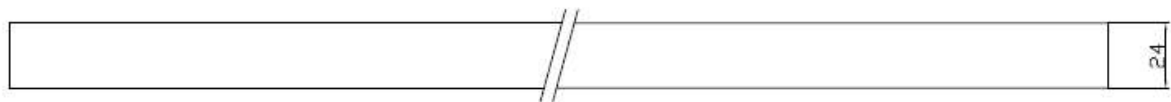
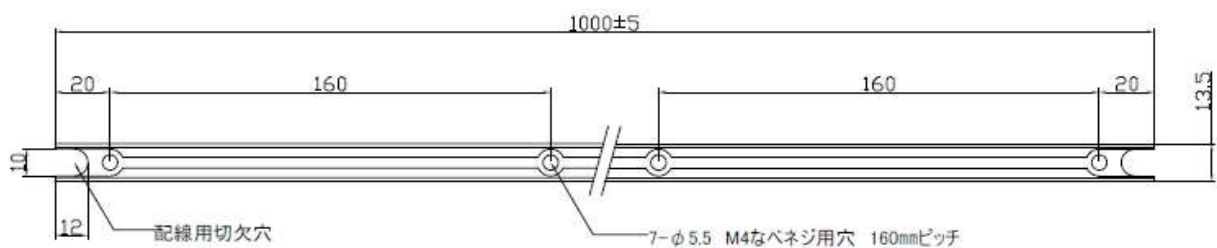
専用電源(別売)

メーカー	品番	サイズ L×W×H (mm)	最大灯具合計長
MEANWELL (非調光)	LPF-25-24	148×40×32	1.8m以内
	LPF-60-24	162.5×43×32	4.5m以内
	HLG-150H-24	228×68×38.8	12m以内
NANOTECO (PWM調光)	NTC-E060CV0241	240×35×27	4.5m以内
	NTC-E180CV0241	268×52×27	14m以内
OSRAM (PWM調光)	OT30/100-242DIMPG3	195×51×33	2.4m以内
	OT60/100-242DIMPG3	167×53×43.5	4.5m以内
	OT90/100-242DIMPG3	202×53×43.5	7.2m以内
	OT150/100-242DIMPG3	217×53×43.5	12m以内
	OT300/100-242DIMPG3	252×90×57	24m以内

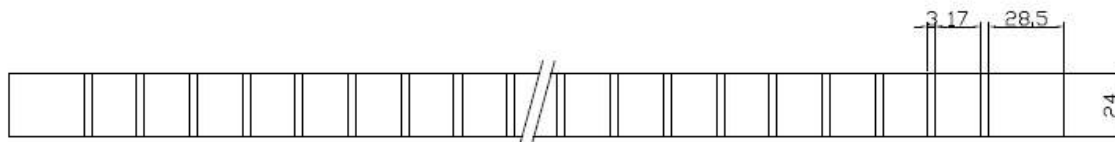
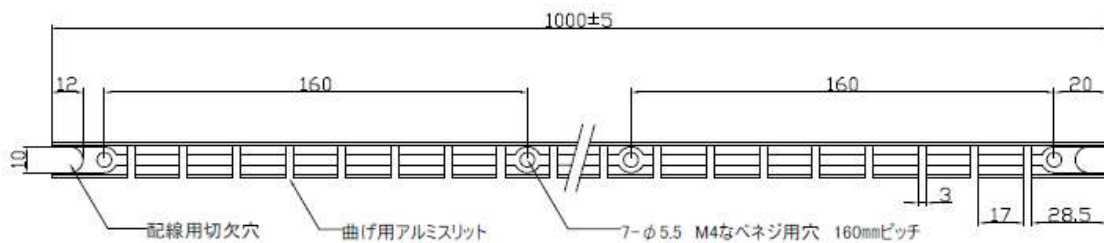
※長さは合計の長さで、最大連結の長さではありません。

取付パーツ

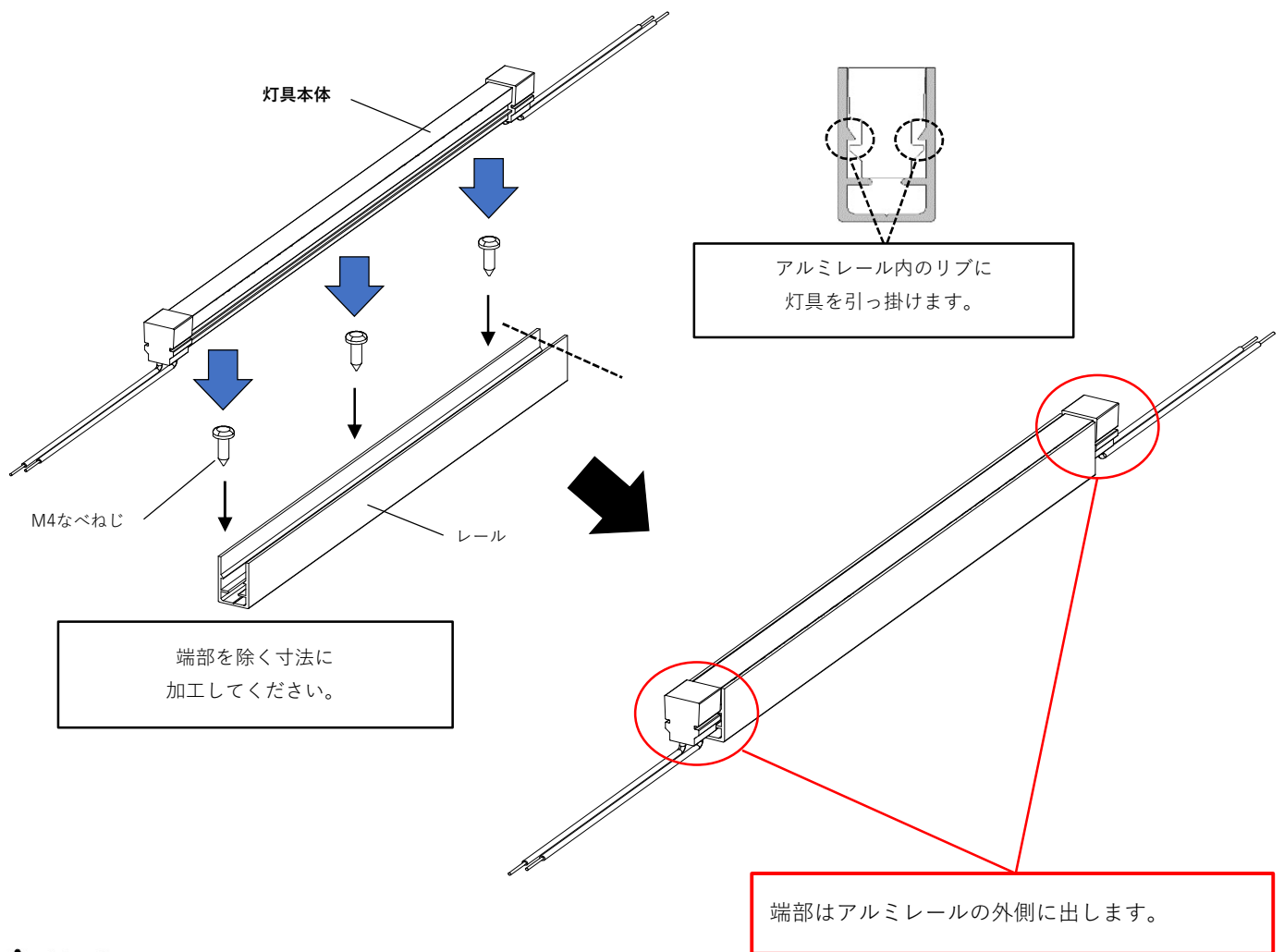
直線固定用アルミレール 1m STT



曲線固定用アルミレール 1m STR



取付方法



⚠ 注意

取付部材から外す場合

- ・端からゆっくりと垂直方向に持ち上げながら灯具を外します。
- ・灯具の角度が45°以上持ち上げたり、灯具を引っ張ると故障の原因になります。

